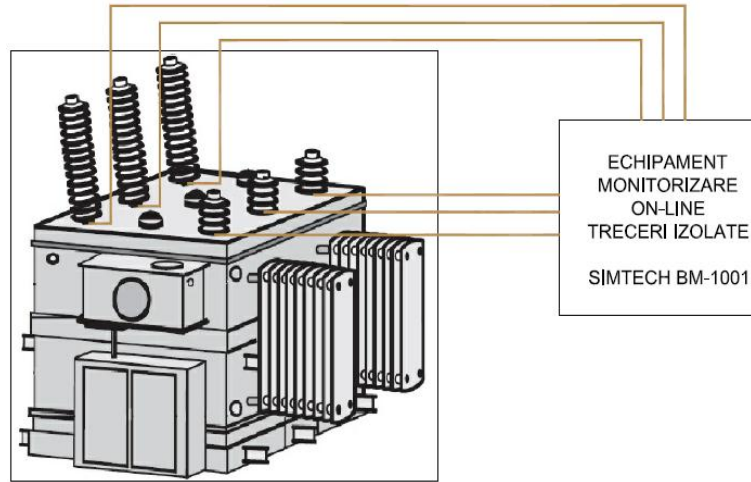


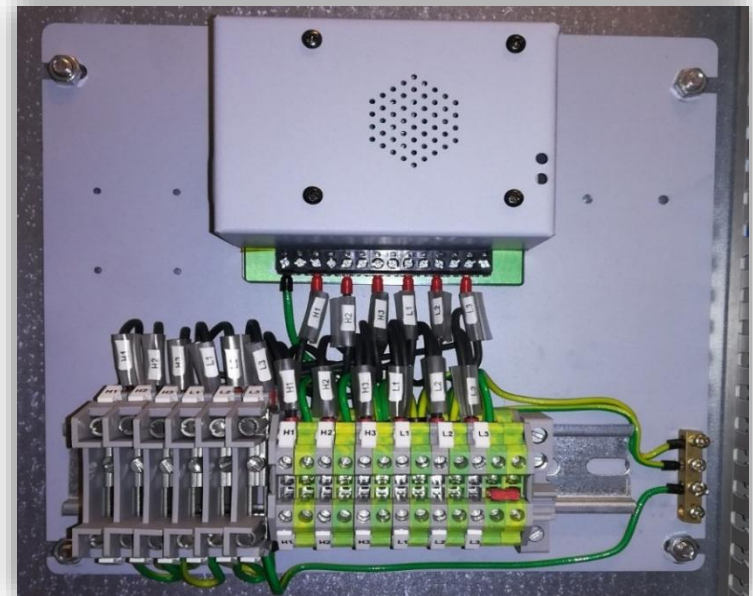
ECHIPAMENT DE MONITORIZARE ON-LINE A TRECERILOR IZOLATE BM-1001

Montare echipament
BM-1001



Echipament BM-1001

Adaptor
capacitiv



Date tehnice ale echipamentului:

Comunicatie:

- Fibra optica;
- Ethernet;
- RS 485;

Protocol comunicatie:

- MODBUS TCP;
- MODBUS TCP;
- MODBUS RTU;

Alimentare:

- 230 V c.a.;
- 220 V c.c.;

Date achizitionate:

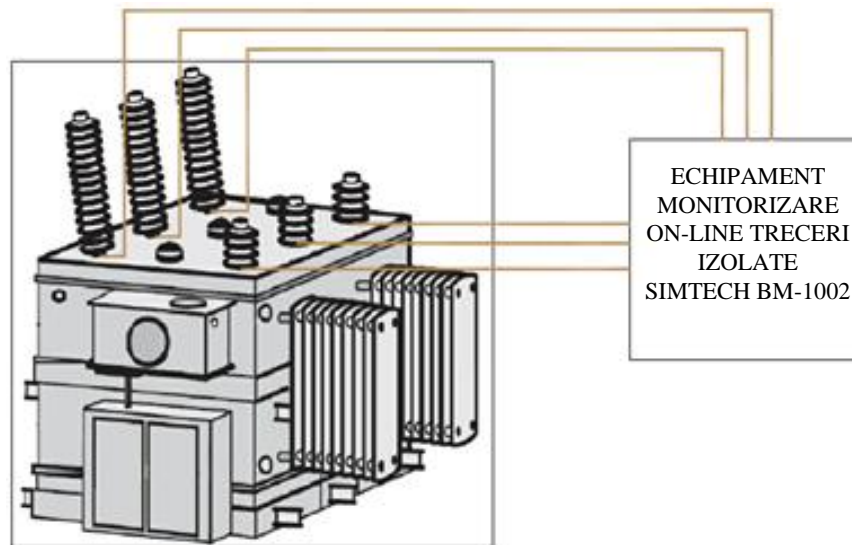
- curenti de scapari $0 \div 120$ mA c.a. (acuratete ± 1 %);
- defazaj (acuratete 0.01 grade);
- tensiunea de referinta.

Caracteristici generale:

- Convertor analog – digital: rezolutie de 16 biti;
- Frecventa de esantionare: 11 kHz;
- Memorie: max. 32 GB;
- Calibrare: prin GPS;
- Modul auxiliar de semnalizare prin releu: optional;
- Consum putere: max. 7 W;
- Carcasa: Tabla otel / otel galvanizat;
- Dimensiuni (6 canale) max.: L x l x H: 230 mm x 210 mm x 60 mm;
- Greutate (6 canale): aprox. 2 kg;
- Temperatura de operare: -40 °C \div $+80$ °C.

ECHIPAMENT DE MONITORIZARE ON-LINE A TRECERILOR IZOLATE BM-1002

Montare echipament
BM-1002



Adaptor
borna masura



Date tehnice ale echipamentului:

Comunicatie:

- Fibra optica;
- Ethernet;
- RS 485;

Protocol comunicatie:

- MODBUS TCP;
- MODBUS TCP;
- MODBUS RTU;

Alimentare:

- 230 V c.a.;
- 220 V c.c.;

Date achizitionate:

- curenti de scapari $0 \div 120$ mA c.a. (acuratete ± 1 %);
- defazaj (acuratete 0.01 grade);
- tensiunea de referinta;
- factor de pierderi – $\text{tg } \delta$;
- descarcari partiale (intensitatea si numarul impulsurilor).

Caracteristici generale:

- Convertor analog – digital:
 - rezolutie: 16 biti, frecventa de esantionare: 11 kHz – pentru curenti de scapari;
 - rezolutie: 14 biti, frecventa de esantionare: 125 MHz – pentru descarcari partiale;
- Memorie: max. 64 GB;
- Calibrare: prin GPS;
- Modul auxiliar de semnalizare prin rele: optional;
- Consum putere: max. 30 W;
- Carcasa: Tabla otel / otel galvanizat;
- Temperatura de operare: -40 °C \div $+80$ °C.