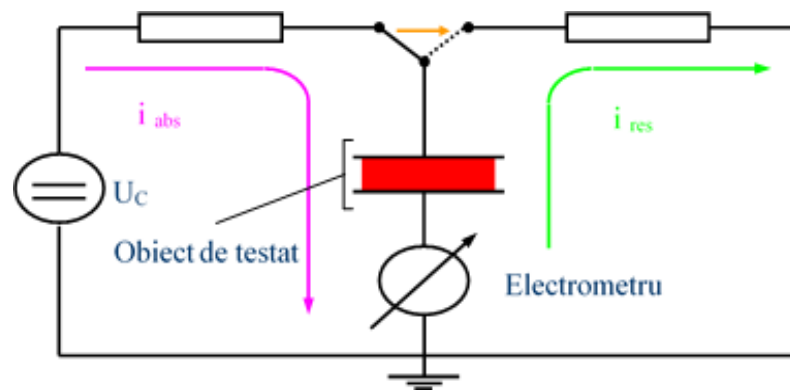


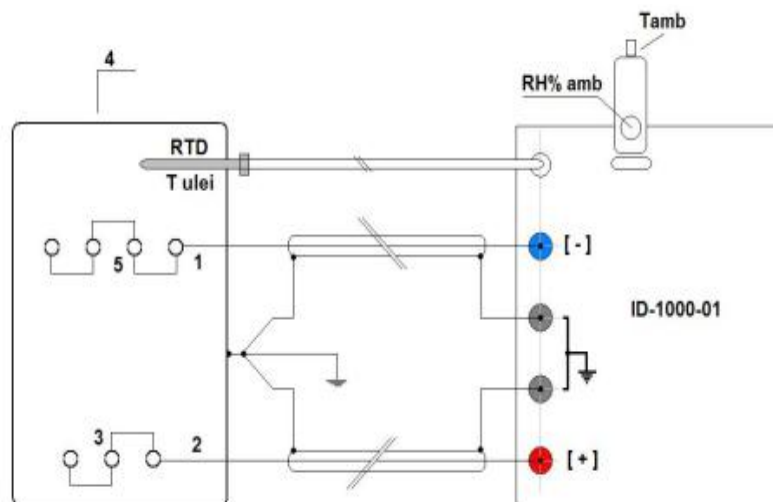
# ECHIPAMENT MOBIL PENTRU EVALUAREA CALITATII SISTEMULUI DE IZOLATIE SI A CONTINUTULUI DE UMIDITATE - ID 1000-01



## Principiul de masura



## Conectarea la transformatoarele de putere



1. Conectare joasa tensiune;
2. Conectare inalta tensiune;
3. Conectare in scurtcircuit pentru inalta tensiune;
4. Transformator de putere testat;
5. Conectare in scurtcircuit pentru joasa tensiune;

## Date tehnice ale echipamentului:

### *Tensiune de incercare:*

- Setare de baza: 500-2000 Vcc;
- Transformatoare de putere noi:  $U_c \leq 500$  V.
- Transformatoare de putere in exploatare:  $U_c \leq 1000$  V.

### *Electrometru:*

- Gama de masura:  $\pm 1$  mA;
- Precizie: 0,5 % pentru 6 decade;
- Rezolutie: 1 nA;
- Protectie: 2 kV pentru 10 s.

### *Diverse:*

- Temperatura de functionare:  $0 \div 50$  °C;
- Umiditate  $5 \div 80$  %;
- Dimensiuni: 271,8 x 247,4 x 122,5 mm;
- Lungimea cablurilor de masura: 15 m;

### *Software:*

- afisarea, imprimarea si exportul datelor masurate (curenții de absorbtie / resorbție);
- calculul capacitatii complexe in funcție de frecventa, calculul tensiunilor de restabilire;
- evaluarea calitatii sistemelor de izolatie hartie-ulei (SI):
  1. achizitionarea temperaturii uleiului si corectia pentru curenții de absorbtie/resorbție;
  2. achizitionarea umiditatii si a temperaturii mediului ambiant;
  3. prelucrarea datelor (domeniu de timp si frecventa):
    - 3.1. continutul de umiditate in sistemul de izolatie hartie-ulei;
    - 3.2. indicele de polarizare si indicele de absorbtie al SI;
    - 3.3. rezistivitatile SI la 20°C si 25°C;
    - 3.4. componentele capacitive ale SI;
    - 3.5. factorul de putere al SI;
    - 3.6. spectrul de frecventa;
    - 3.7. gradul de imbatranire al SI.